



scandtec



## Scandpell

[www.scandtec.dk](http://www.scandtec.dk)

### Træpillebrænder med kontrolleret pillefremføring

Let at rense

Kontrolleret pillefremføring via intern snegl

Brændzone i varmebestandig rustfri stål

Servicevenlig

Sneglerør i gennemsigtig plast

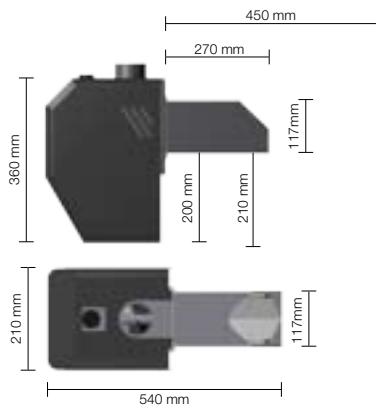
Enkel menuopbygget styring



... miljøvenlig varme til danske boliger

## TEKNISKE SPECIFIKATIONER

Virkningsgrad	%	94
Højde på brænder	mm	360
Bredde på brænder	mm	210
Min. afstand fra brænderør til gulv	mm	210
Vægt	kg	16
Min. afstand fra brænder-flange til bund af fyrboks	mm	450
Ydelse - varme	kW	6,5-24
Fødesnegl	m	1,6
Pillestørrelse	mm	6-8
El-tilslutning	V	1x230



Minimum dybde af fyrboks: 450 mm

Menuopbygget elektronisk styring

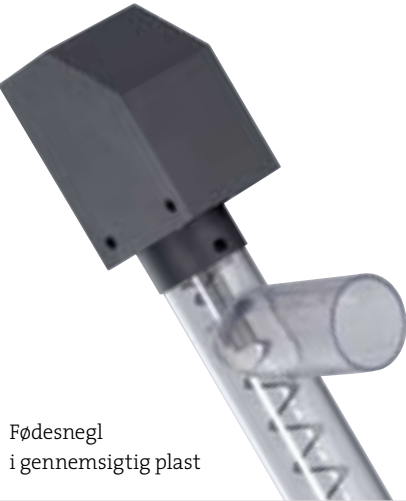


- Let at rense
- Kontrolleret pillefremføring via intern snegl
- Brændzone i varmebestandig rustfri stål
- Servicevenlig
- Sneglerør i gennemsigtig plast
- Enkel menuopbygget styring

[www.scandtec.dk](http://www.scandtec.dk)



Intern snegl sikrer stabil fremføring af træpiller



Fødesnegl i gennemsigtig plast

# Scandpell



scandtec

**Scandtec ApS**

Industrivej 3

6900 Skjern

Tlf. 96 55 44 55

[www.scandtec.dk](http://www.scandtec.dk)